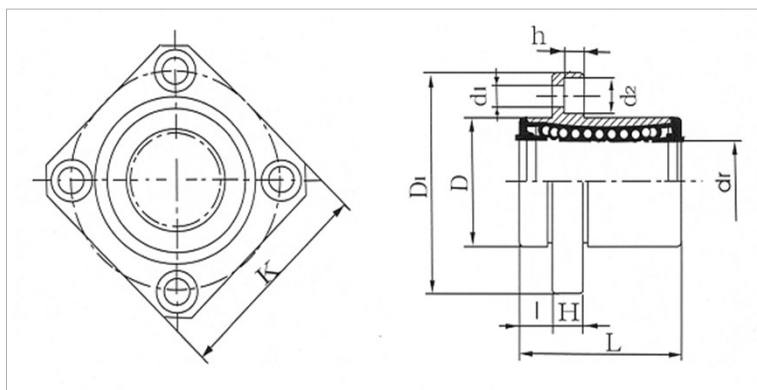


部品材質構成  
 ■外筒:SUJ2  
 ■保持器:樹脂(POM)  
 ■ボール:SUJ2  
 ■リングシール:ニトリルゴム

無電解  
 ニッケルメッキ付



角フランジショートタイプ(インロー)

型 式	玉列数	主要寸法と許容差														直角度 (最大)	同軸度 (最大)	基本定格荷重	
		内 径		外 径		全 長		フ ラ ン ジ					取 付 穴					C	Co
		dr	許容差	D	許容差	L	許容差	I	D1	K	H	φ	d1	d2	h				
(mm)	(mm)	(mm)	(mm)	(mm)	(mm)	(mm)	(mm)	(mm)	(mm)	(mm)	(mm)	(mm)	(mm)	(mm)	(mm)	(mm)	(kgf)	(kgf)	
HKP-6UU	4	6	0	12	0	19	0	5	28	22	5	20	3.5	6	3.1	0.012	0.012	21	27
HKP-8UU	4	8		15	-0.013	24		5	32	25	5	24	3.5	6	3.1			28	40
HKP-10UU	4	10		19	0	29		6	40	30	6	29	4.5	7.5	4.1			38	56
HKP-12UU	4	12		21	0	30		6	42	32	6	32	4.5	7.5	4.1			52	80
HKP-13UU	4	13		23	-0.016	32		6	43	34	6	33	4.5	7.5	4.1			52	80
HKP-16UU	5	16		28	0	37		6	48	37	6	38	4.5	7.5	4.1			79	120
HKP-20UU	5	20	32	0	42	8	54	42	8	43	5.5	9	5.1	90	140				
HKP-25UU	6	25	40	0	59	8	62	50	8	51	5.5	9	5.1	100	160				
HKP-30UU	6	30	45	-0.019	64	10	74	58	10	60	6.6	11	6.1	160	280				
HKP-35UU	6	35	52	0	70	10	82	64	10	67	6.6	11	6.1	170	320				
HKP-40UU	6	40	60	0	80	13	96	75	13	78	9	14	8.1	220	410				
HKP-50UU	6	50	80	-0.022	100	13	116	92	13	98	9	14	8.1	390	810				
HKP-60UU	6	60	90	0	110	18	134	106	18	112	11	17.5	10.8	480	1020				

※HKP-30UU以上は在庫照会願います。