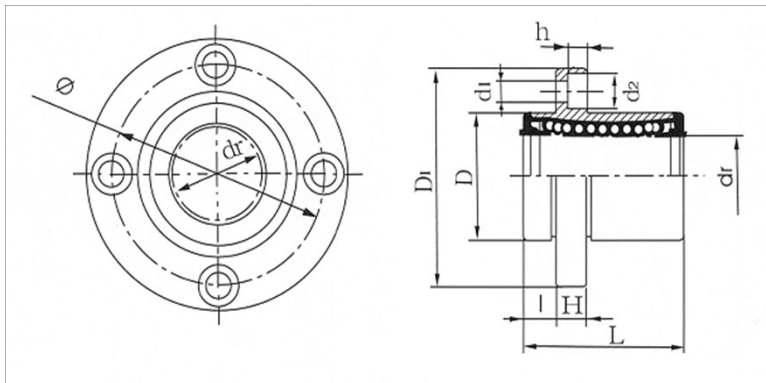


部品材質構成
 ■外筒:SUJ2
 ■保持器:樹脂(POM)
 ■ボール:SUJ2
 ■リングシール:ニトリルゴム

無電解
 ニッケルメッキ付



丸フランジショートタイプ(インロー)

型式	玉列数	主要寸法と許容差													直角度 (最大)	同軸度 (最大)	基本定格荷重		
		内径		外径		全長		フランジ					取付穴				C	C _o	
		dr	許容差	D	許容差	L	許容差	I	D _I	K	H	ϕ	d ₁	d ₂					h
		(mm)	(mm)	(mm)	(mm)	(mm)	(mm)	(mm)	(mm)	(mm)	(mm)	(mm)	(mm)	(mm)			(mm)	(mm)	(mm)
HFP-6UU	4	6		12	0	19		5	28	22	5	20	3.5	6	3.1	0.012	0.012	21	27
HFP-8UU	4	8		15	-0.013	24		5	32	25	5	24	3.5	6	3.1			28	40
HFP-10UU	4	10	0	19		29	0	6	40	30	6	29	4.5	7.5	4.1			38	56
HFP-12UU	4	12	-0.009	21	0	30	-0.20	6	42	32	6	32	4.5	7.5	4.1			52	80
HFP-13UU	4	13		23	-0.016	32		6	43	34	6	33	4.5	7.5	4.1	52	80		
HFP-16UU	5	16		28		37		6	48	37	6	38	4.5	7.5	4.1	79	120		
HFP-20UU	5	20		32		42		8	54	42	8	43	5.5	9	5.1	90	140		
HFP-25UU	6	25	0	40	0	59		8	62	50	8	51	5.5	9	5.1	0.015	0.015	100	160
HFP-30UU	6	30	-0.010	45	-0.019	64		10	74	58	10	60	6.6	11	6.1	160	280		
HFP-35UU	6	35		52		70	0	10	82	64	10	67	6.6	11	6.1	170	320		
HFP-40UU	6	40	0	60	0	80	-0.30	13	96	75	13	78	9	14	8.1	0.020	0.020	220	410
HFP-50UU	6	50	-0.012	80	-0.022	100		13	116	92	13	98	9	14	8.1	390	810		
HFP-60UU	6	60	0	90	0	110		18	134	106	18	112	11	17.5	10.8	0.025	0.025	480	1020

※HFP-30UU以上は在庫照会願います。