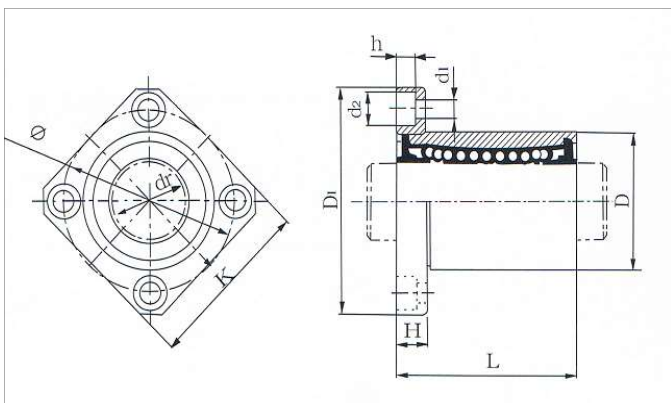


SQUARE FLANGE SHORT TYPE LINEAR BEARING

- 部品材質構成
- 外筒: SUJ2
  - 保持器: 樹脂 (POM)
  - ボール: SUJ2
  - リングシール: ニトリルゴム

無電解  
ニッケルメッキ付



角フランジショートタイプ(端面)

型式	玉列数	主要寸法と許容差												直角度 (最大)	同軸度 (最大)	基本定格荷重		
		内径		外径		全長		フランジ				取付穴				C	Co	
		dr	許容差	D	許容差	L	許容差	D1	K	H	φ	d1	d2					h
(mm)	(mm)	(mm)	(mm)	(mm)	(mm)	(mm)	(mm)	(mm)	(mm)	(mm)	(mm)	(mm)	(mm)	(mm)	(mm)	(kgf)	(kgf)	
HK-6UU	4	6		12	0	19		28	22	5	20	3.5	6	3.1	0.012	0.012	21	27
HK-8UU	4	8		15	-0.011	24		32	25	5	24	3.5	6	3.1			28	40
HK-10UU	4	10	0	19		29	0	40	30	6	29	4.5	7.5	4.1			38	56
HK-12UU	4	12	-0.009	21	0	30	-0.20	42	32	6	32	4.5	7.5	4.1			52	80
HK-13UU	4	13		23	-0.013	32		43	34	6	33	4.5	7.5	4.1			52	80
HK-16UU	5	16		28		37		48	37	6	38	4.5	7.5	4.1			79	120
HK-20UU	5	20		32		42		54	42	8	43	5.5	9	5.1	0.015	0.015	92	140
HK-25UU	6	25	0	40	0	59		62	50	8	51	5.5	9	5.1			100	160
HK-30UU	6	30	-0.010	45	-0.016	64		74	58	10	60	6.6	11	6.1			160	280
HK-35UU	6	35		52		70	0	82	64	10	67	6.6	11	6.1	0.020	0.020	170	320
HK-40UU	6	40	0	60	0	80	-0.30	96	75	13	78	9	14	8.1			220	410
HK-50UU	6	50	-0.012	80	-0.019	100		116	92	13	98	9	14	8.1			390	810
HK-60UU	6	60	0	90	0	110		134	106	18	112	11	17.5	10.8	0.025	0.025	480	1020

※HK-30UU以上は在庫照会願います。